



interKing

防爆開關

INTERKING ENTERPRISES LTD.



目錄



一.產品設備說明

(1) 防爆開關

1.多聯防爆開關組KC0510.....	1
2.三聯防爆開關組KDP2L1	3
3.雙聯防爆開關組KDP2L0.....	5
4.單聯防爆開關組KFP0L1.....	7
5.單聯防爆開關組KDS1L0.....	9
6.單聯防爆開關組KDE1L0	11

多聯防爆開關組

MODEL

KC0510

產品特性



KC0510

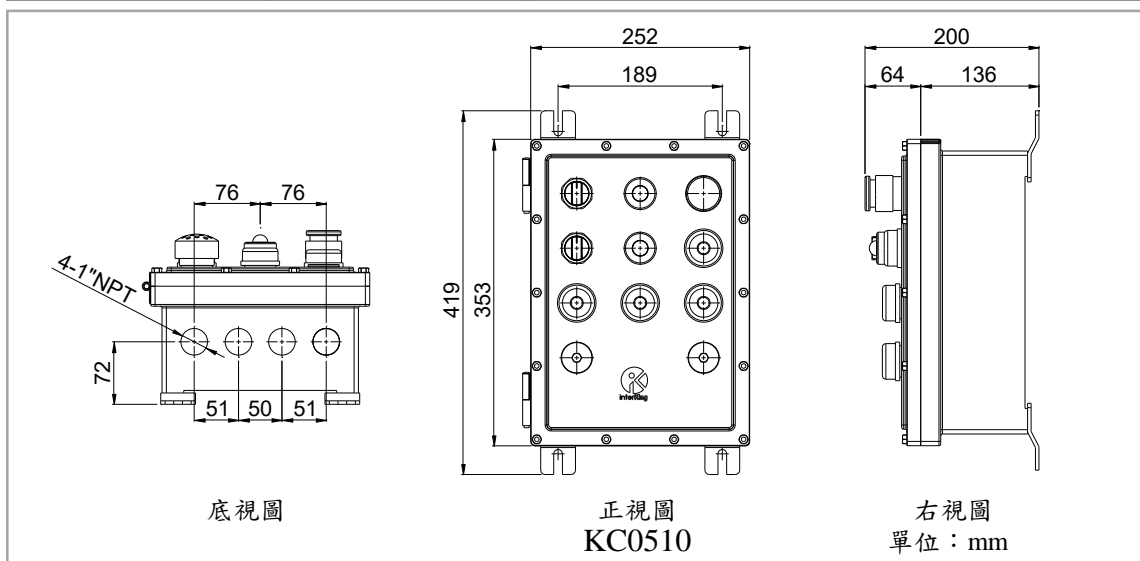
- 殼體為鋁合金材質，粉體塗裝、抗腐蝕、耐外物撞擊及符合IP65防護等級
- 提供按鈕開關控制單元，不鏽鋼材質，接點: 2A2B, 10A，選擇開關接點
Max. 25A
- 組件上按鈕開關、選擇開關、緊急按鈕開關、LED指示燈，可依需求搭配不同組合
- 型號後方加上“-L”代表可附鎖定裝置(Locking Device)
- 入線孔徑：1" NPT x 4
- 適用於Zone 1及Zone 21之危險區域
- CNS防爆認證：Ex d IIB+H₂ T6 Gb / Ex tb IIIC T85°C Db

MODEL

KC0510

設備規格

型號		KC0510
電源	使用電壓	110/220/440 Vac
	耐電流	10A~25A
材質	結構	鋁合金
使用環境	防爆認證	CNS: Ex d IIB+H ₂ T6 Gb / Ex tb IIIC T85°C Db
	防護等級	IP65
	適用周溫	-20°C~+40°C
包裝	尺寸	420(L) x 330(W) x 320(H) mm
	重量	15.8 kg



三聯防爆開關組

MODEL

KDP2L1

產品特性



KDP2L1

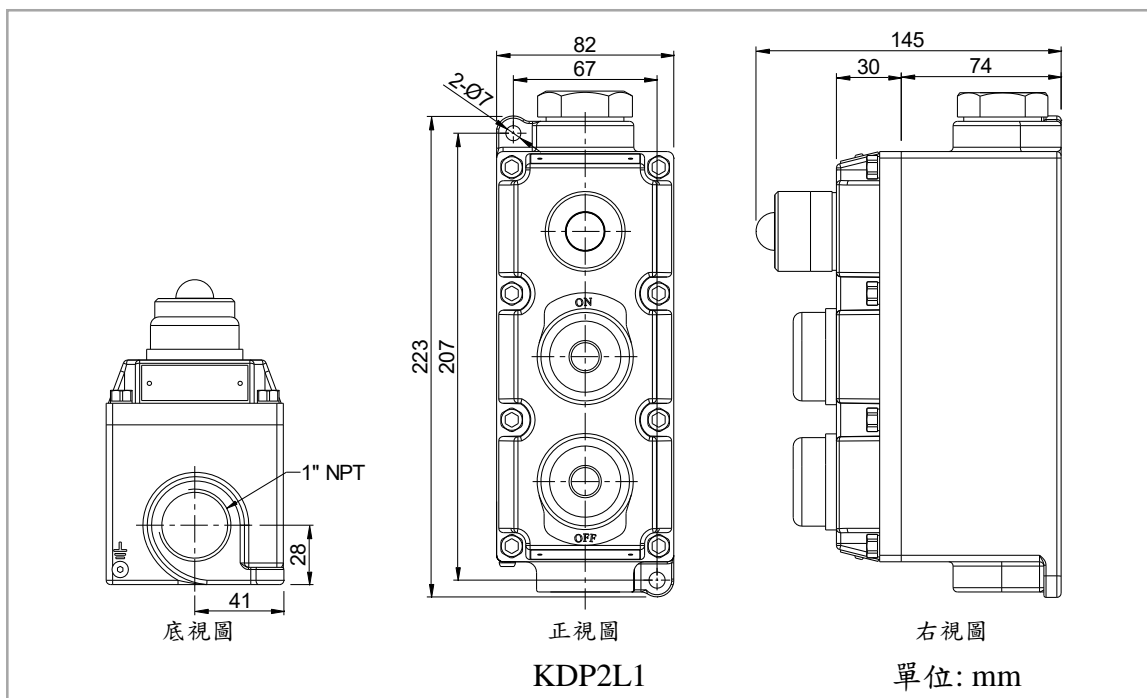
- 殼體為鋁合金材質，粉體塗裝、抗腐蝕、耐外物撞擊及符合IP66防護等級
- 提供一組LED指示燈 (LED燈泡提供紅色、黃色或綠色)
- 提供兩組按鈕開關控制單元，不鏽鋼材質，接點：2A2B, 10A
 - a. 綠色按鈕開關，標示：ON
 - b. 紅色按鈕開關，標示：OFF
- 型號後方加上“-L”代表可附鎖定裝置 (Locking Device)
- 電纜入線孔：1" NPT x 1 或 3/4" NPT x 1
- 適用於Zone 1及Zone 21之危險區域
- CNS防爆認證：Ex d IIB+H₂ T6 Gb / Ex tb IIIC T85°C Db

MODEL

KDP2L1

設備規格

型號		KDP2L1
電源	使用電壓	110/220 Vac
	耐電流	10A
材質	結構	鋁合金
使用環境	防爆認證	CNS: Ex d IIB+H ₂ T6 Gb / Ex tb IIIC T85°C Db
	防護等級	IP66
	適用周溫	-20°C ~ +40°C
包裝	尺寸	250(L) x 105(W) x 180(H) mm
	重量	3.2 kg



雙聯防爆開關組

MODEL

KDP2L0

產品特性



KDP2L0

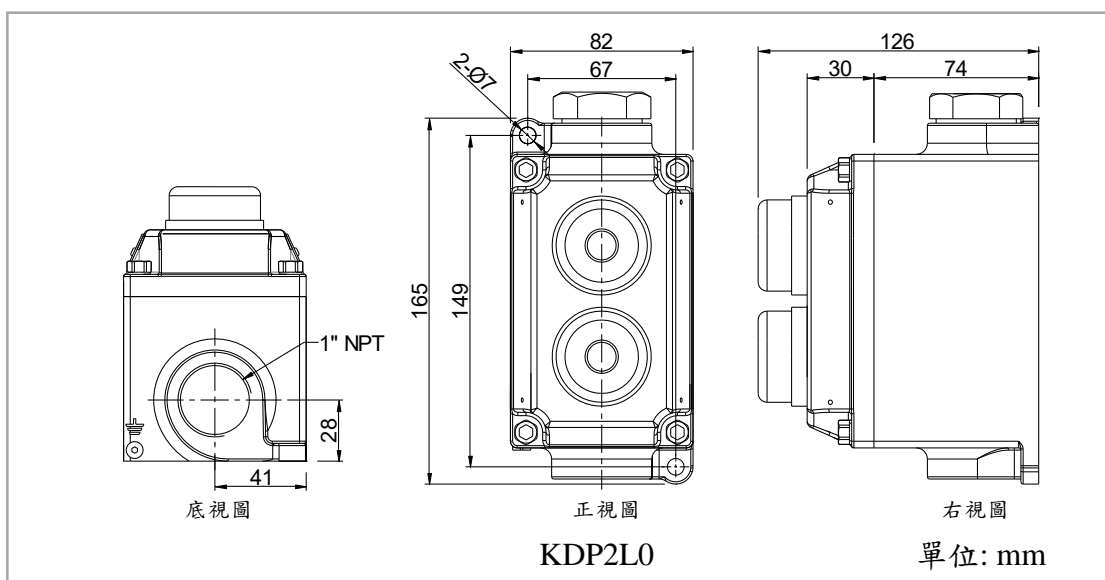
- 殼體為鋁合金材質、粉體塗裝、抗腐蝕、耐外物撞擊及符合IP66防護等級
- 提供兩組按鈕開關控制單元，不鏽鋼材質，接點：2A2B, 10A
 - a. 綠色按鈕開關，標示：ON
 - b. 紅色按鈕開關，標示：OFF
- 型號後方加上“-L”代表可附鎖定裝置 (Locking Device)
- 電纜入線孔：1" NPT x 1 或 3/4" NPT x 1
- 適用於Zone 1及Zone 21之危險區域
- CNS防爆認證：Ex d IIB+H₂ T6 Gb / Ex tb IIIC T85°C Db

MODEL

KDP2L0

設備規格

型號		KDP2L0
電源	使用電壓	110/220 Vac
	耐電流	10A
材質	結構	鋁合金
使用環境	防爆認證	CNS: Ex d IIB+H ₂ T6 Gb / Ex tb IIIC T85°C Db
	防護等級	IP66
	適用周溫	-20°C ~ +40°C
包裝	尺寸	190(L) x 105(W) x 180(H) mm
	重量	2.5 kg



單聯防爆開關組

MODEL

KFP0L1

產品特性



KFP0L1

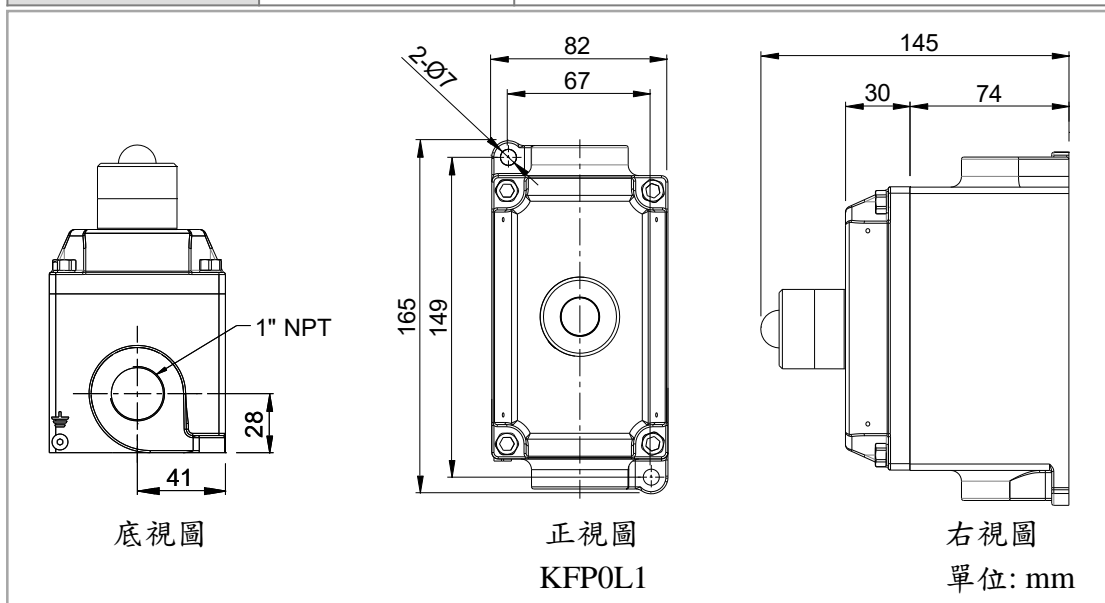
- 殼體為鋁合金材質，粉體塗裝、抗腐蝕、耐外物撞擊及符合IP66防護等級
- 控制單元為不鏽鋼材質，接點：2A2B, 10A
- 提供一組LED指示燈 (LED燈泡提供紅色、黃色或綠色)
- 型號後方加上“-L”代表可附鎖定裝置 (Locking Device)
- 電纜入線孔：1" NPT x 1 或 3/4" NPT x 1
- 適用於Zone 1及Zone 21之危險區域
- CNS防爆認證：Ex d IIB+H₂ T6 Gb / Ex tb IIIC T85°C Db

MODEL

KFP0L1

設備規格

型號		KFP0L1
電源	使用電壓	110/220 Vac
	耐電流	10A
材質	結構	鋁合金
使用環境	防爆認證	CNS: Ex d IIB+H ₂ T6 Gb / Ex tb IIIC T85°C Db
	防護等級	IP65
	適用周溫	-20°C ~ +50°C
包裝	尺寸	190(L) x 105(W) x 180(H) mm
	重量	2.1 kg



單聯防爆開關組

MODEL

KDS1L0

產品特性



KDS1L0

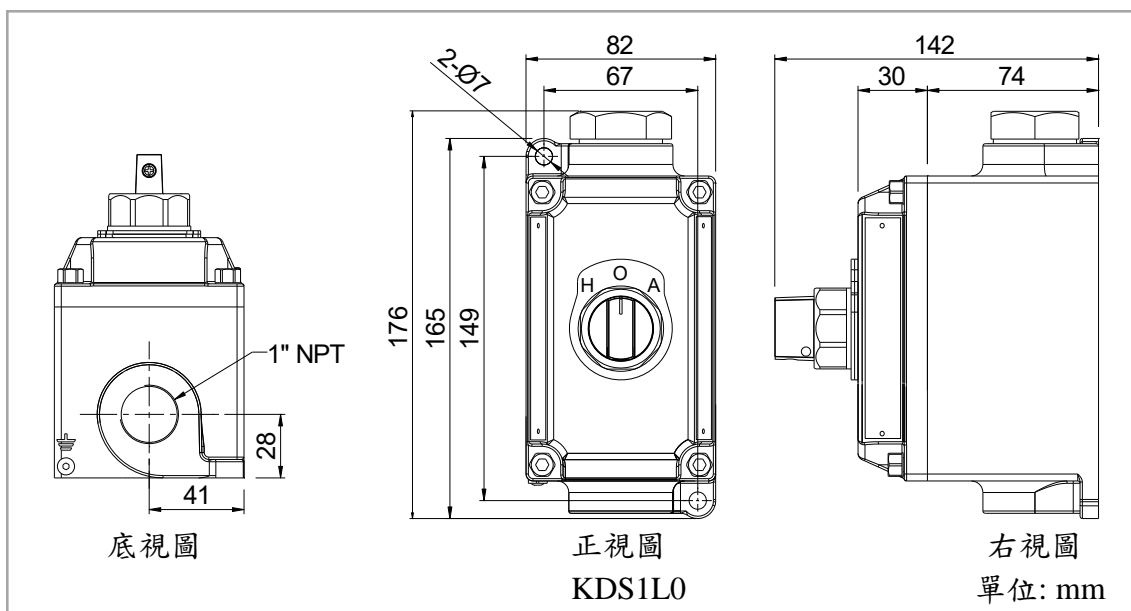
- 殼體為鋁合金材質，粉體塗裝、抗腐蝕、耐外物撞擊及符合IP66防護等級
- 控制單元為不鏽鋼材質，接點：2A2B, 10~25 A
- 提供一組3段選擇開關控制，標示：H-O-A
- 型號後方加上“-L”代表可附鎖定裝置 (Locking Device)
- 電纜入線孔：1" NPT x 1 或 3/4" NPT x 1
- 適用於Zone 1及Zone 21之危險區域
- CNS防爆認證：Ex d IIB+H₂ T6 Gb / Ex tb IIIC T85°C Db

MODEL

KDS1L0

設備規格

型號		KDS1L0
電源	使用電壓	110/220 Vac
	耐電流	10~25 A
材質	結構	鋁合金
使用環境	防爆認證	CNS: Ex d IIB+H ₂ T6 Gb / Ex tb IIIC T85°C Db
	防護等級	IP65
	適用周溫	-20°C ~ +50°C
包裝	尺寸	190(L) x 105(W) x 180(H) mm
	重量	2.1 kg



單聯防爆開關組

MODEL

KDE1L0

產品特性



KDE1L0

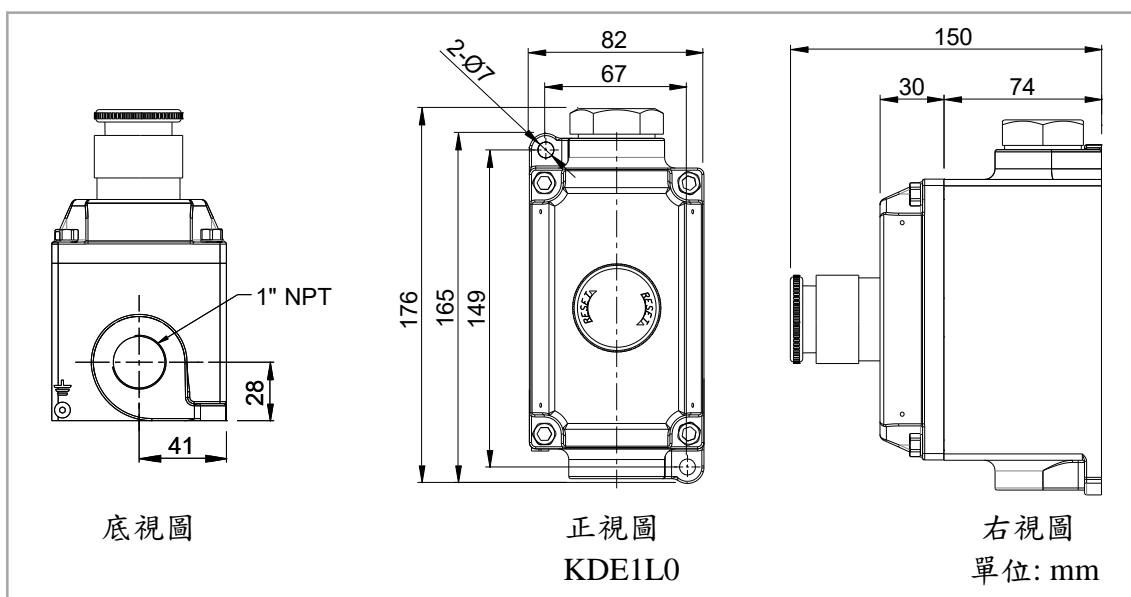
- 殼體為鋁合金材質，粉體塗裝、抗腐蝕、耐外物撞擊及符合IP66防護等級
- 提供一組緊急按鈕開關控制單元，不鏽鋼材質，接點：2A2B, 10 A
 - a. PUSH-緊急按壓
 - b. RESET-回復功能
- 型號後方加上“-L”代表可附鎖定裝置 (Locking Device)
- 電纜入線孔：1" NPT x 1 或 3/4" NPT x 1
- 適用於Zone 1及Zone 21之危險區域
- CNS防爆認證：Ex d IIB+H₂ T6 Gb / Ex tb IIIC T85°C Db

MODEL

KDE1L0

設備規格

型號		KDE1L0
電源	使用電壓	110/220 Vac
	耐電流	10 A
材質	結構	鋁合金
使用環境	防爆認證	CNS: Ex d IIB+H ₂ T6 Gb / Ex tb IIIC T85°C Db
	防護等級	IP66
	適用周溫	-20°C ~ +50°C
包裝	尺寸	190(L) x 105(W) x 180(H) mm
	重量	2.1 kg





mail

InterKing



interKing

英特金實業有限公司

INTERKING ENTERPRISES LTD.

生產基地

831115 高雄市大寮區民權街50號

TEL: +886-7-7337500

FAX: +886-7-7337506

E-mail: sales@interking.com.tw

網址: <http://www.interking.com.tw>

INTERKING ENTERPRISES LTD.

interKing and Interking logo are registered trademarks of Interking Enterprises Ltd.

All rights reserved.

Printed 8/2022 V1.1



interKing

防爆控制装置

INTERKING ENTERPRISES LTD.



目錄



1. 防爆控制裝置

(1)靜電接地指示器K1SCG1/K1SCG2.....	1
(2)靜電接地指示器K1SCG3.....	3
(3)火警數位控制器K1FM01.....	5
(4)網路轉換器K1EC01.....	7
(5)電源供應器K1PS01.....	9
(6)選配KSGC/KSGC-1 · K1WB36 · KCR10 · OS-A2F-UFN-20	11

2. 產品選型速見表.....12



mail

InterKing

防爆控制裝置-靜電接地指示器

MODEL

K1SCG2

產品特性



K1SCG1



K1SCG2

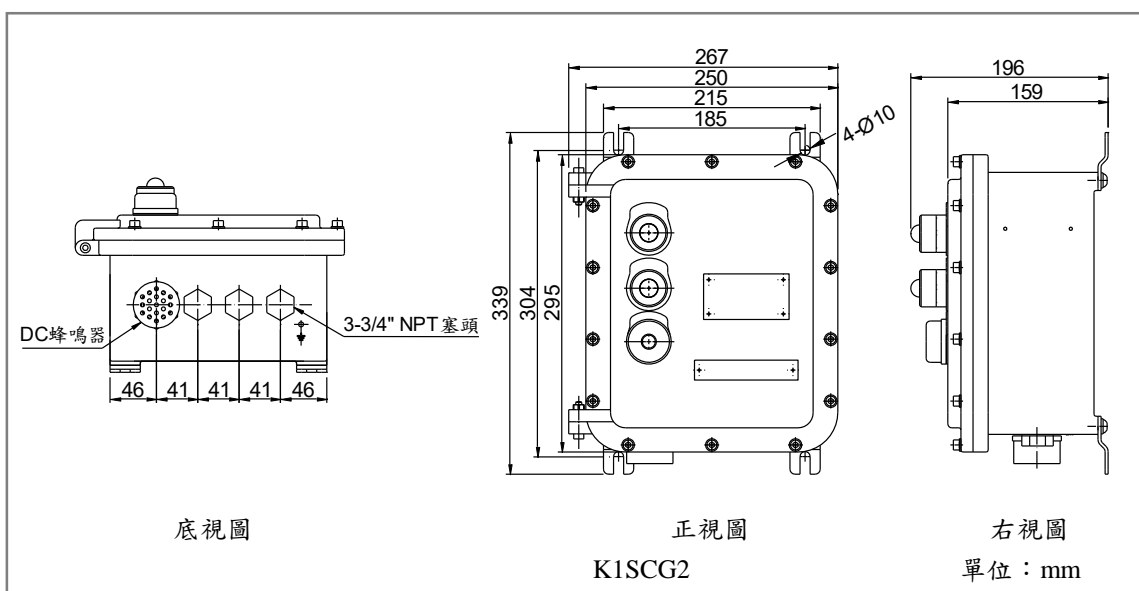
- 外殼為耐撞擊鋁合金材質，抗腐蝕粉體塗裝
- 適用於Zone 1之危險區域
- 正常供電亮紅燈，確認接地完成亮綠燈
- 自動偵測設備接地迴路阻抗須低於20歐姆才能啟動本裝置 (5Ω~250Ω可調整)
- 啟動按鈕開關可連動乾接點輸出控制，並可設定延遲啟動時間(ON-DELAY 0.5s ~ 30s)，確保啟動設備操作安全
- K1SCG1：電源指示燈(R)及安全接地指示燈(G)及控制按鈕開關
- K1SCG2：電源指示燈(R)及安全接地指示燈(G)及控制按鈕開關及警示蜂鳴器
- 專利證書：新型第 M603658 / M599469 號
- 選配：
 - SUS304不鏽鋼接地夾 (Model：KSGC / KSGC-1)
※專利證書：新型第 M595350 號
 - 防爆聲光警示燈 (Model：K1WB36)
 - 電源捲線器 (Model：KCR10)
 - 防爆電纜接頭 (Model：OS-A2F-UFN-20)

MODEL

K1SCG2

設備規格

型號		K1SCG1 / K1SCG2
電源	使用電壓	110~220 Vac
材質	一體成型	鋁合金
輸出接點	可承受最大電流8A/250 VAC負載 (x4組)	
使用環境	防爆認證	CNS: Ex d IIB+H ₂ T6 Gb / Ex tb IIIC T85°C Db
	防護等級	IP66
	適用周溫	-20°C~+40°C
專利	新型第 M603658 / M599469 號	
包裝	尺寸	410(L) x 335(W) x 310(H) mm
	重量	12.8 kg



防爆控制裝置-靜電接地指示器

MODEL

K1SCG3

產品特性



K1SCG3

- 外殼為鋁合金材質，粉體塗裝、抗腐蝕及耐外物撞擊
- 適用於Zone 1之危險區域
- 電源指示燈：紅色LED燈，供電時亮起
- 安全接地確認指示燈：安全接地時亮綠色LED燈，未接地不亮燈
- 提供一組3段選擇開關控制，標示:Auto-Off -ByPass
- Auto(開啟接地檢查)/Off(系統斷電與迴路隔離)/ByPass(迴路阻抗自檢)
- 在Auto開啟執行接地檢查時，若接地夾脫落即接點輸出停止輸送動作，並由本體蜂鳴器發出警報聲(10分鐘以上)。切至Off停止警報聲。
- 偵測阻抗：標準線路電阻必須低於20歐姆才能啟動本裝置 (5Ω~250Ω可調整)
- ON-DELAY：0.5s ~ 30s (即輸出接點延遲時間)
- 入線孔徑：3/4" NPT x 3
- K1SCG3：電源指示燈(R)及安全接地指示燈(G)及控制選擇開關及警示蜂鳴器
- 選配：

SUS304不鏽鋼接地夾 (Model：KSGC / KSGC-1)

※專利證書：新型第 M595350 號

防爆聲光警示燈 (Model：K1WB36)

電源捲線器 (Model：KCR10)

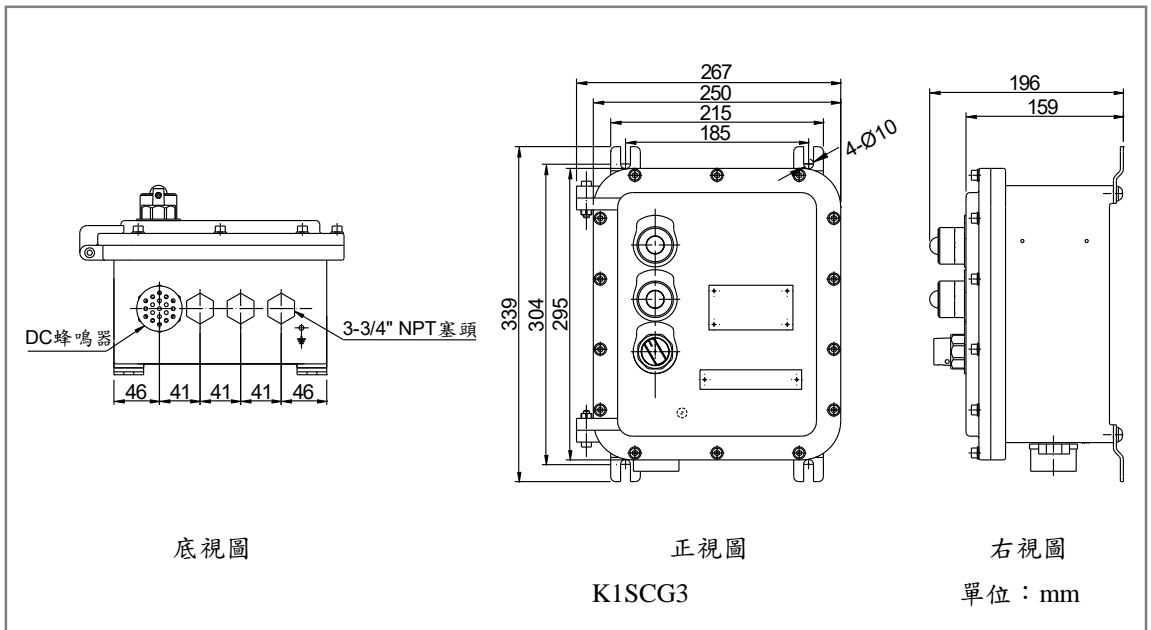
防爆電纜接頭 (Model：OS-A2F-UFN-20)

MODEL

K1SCG3

設備規格

型號		K1SCG3
電源	使用電壓	110~220 Vac
材質	結構	鋁合金
輸出接點	可承受最大電流8A/250 VAC負載 (x4組)	
使用環境	防爆認證	CNS: Ex d IIB+H ₂ T6 Gb / Ex tb IIIC T85 °C Db
	防護等級	IP66
	適用周溫	-20°C~+40°C
包裝	尺寸	410(L) x 335(W) x 310(H) mm
	重量	12.8 kg



防爆控制裝置-火警數位控制器

MODEL

K1FM01

產品特性



K1FM01 / K1FM02 / K1FM03 / K1FM04

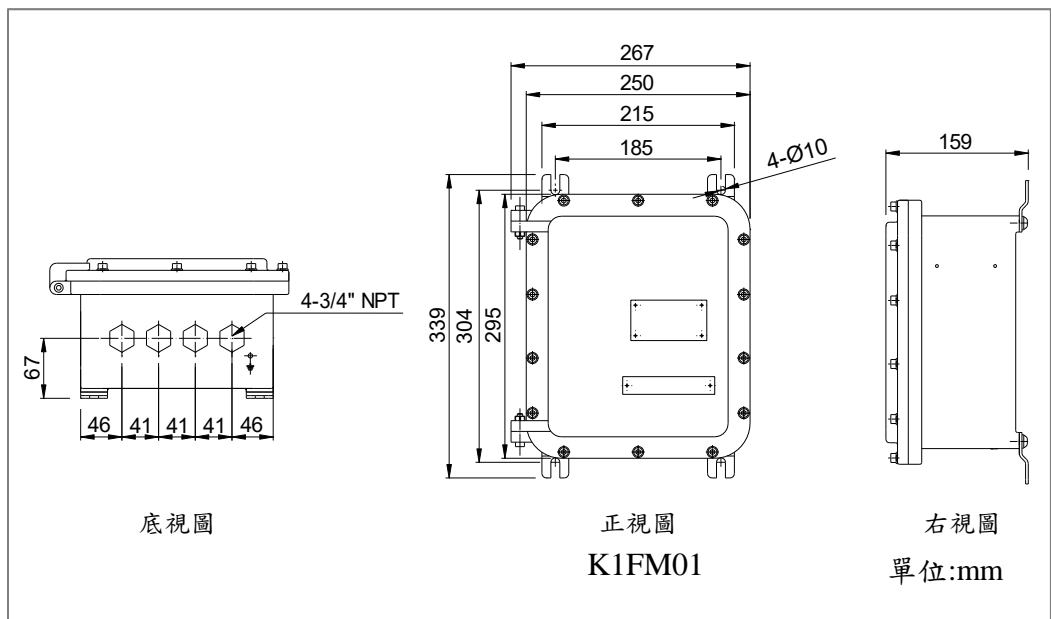
- 外殼為鋁合金材質，粉體塗裝、抗腐蝕及耐外物撞擊
- 適用於Zone 1之危險區域
- K1FM01：SIGA-CT1單點監視模組 x 1
- K1FM02：SIGA-CT1單點監視模組 x 3
- K1FM03：SIGA-CT2雙點監視模組 x 3
- K1FM04：SIGA-CT2雙點監視模組 x 1及SIGA-CR繼電器控制模組 x 2
- 入線孔徑：3/4" NPT x 4
- CNS防爆認證：Ex d IIB+H₂ T6 Gb / Ex tb IIIC T85°C Db

MODEL

K1FM01

設備規格

型號		K1FM01 / K1FM02 / K1FM03 / K1FM04
電源	使用電壓	15.2~19.95 Vdc
材質	結構	鋁合金
使用環境	防爆認證	CNS: Ex d IIB+H ₂ T6 Gb / Ex tb IIIC T85°C Db
	防護等級	IP66
	適用周溫	-20°C~+40°C
包裝	尺寸	410(L) x 335(W) x 310(H) mm
	重量	12.8 kg



防爆控制裝置-網路轉換器

MODEL

K1EC01

產品特性



K1EC01 / K1EC02 / K1EC03 / K1EC04 / K1EC05 / K1EC06

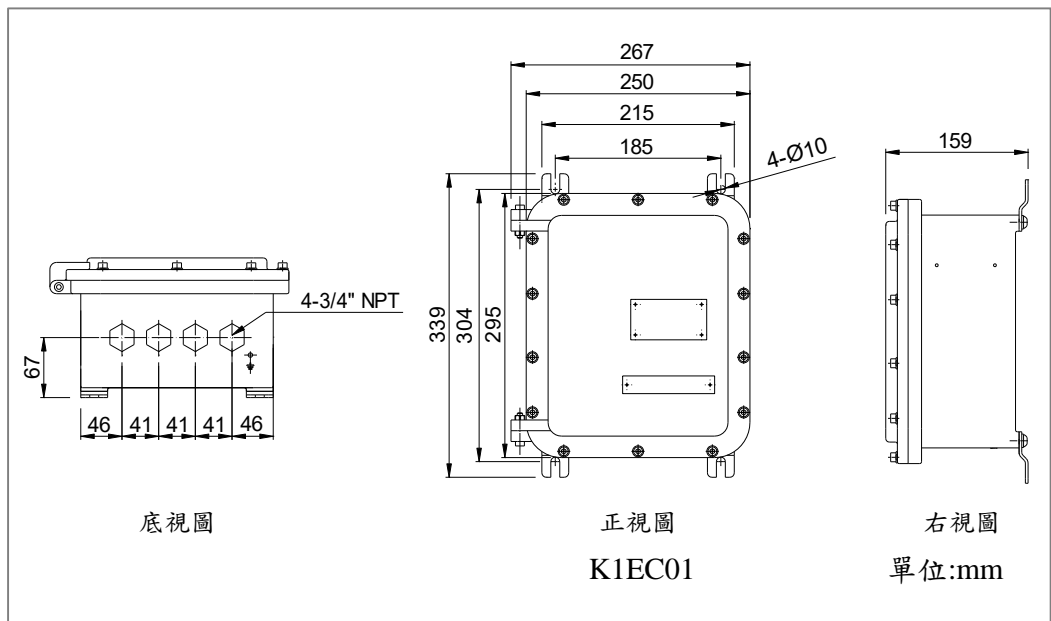
- 外殼為鋁合金材質，粉體塗裝、抗腐蝕及耐外物撞擊
- 適用於Zone 1之危險區域
- K1EC01：5-port網路交換器及電源供應器
- K1EC02：8-port網路交換器及電源供應器
- K1EC03：網路轉光纖轉換器及電源供應器
- K1EC04：網路轉銅纜轉換器及電源供應器
- K1EC05：網路轉串列埠及電源供應器
- K1EC06：網路延伸器x2及電源供應器
- 入線孔徑：3/4" NPT x 4
- CNS防爆認證：Ex d IIB+H₂ T6 Gb / Ex tb IIIC T85°C Db

MODEL

K1EC01

設備規格

型號		K1EC01 / K1EC02 / K1EC03 / K1EC04 / K1EC05 / K1EC06
電源	使用電壓	110~220 Vac
材質	結構	鋁合金
使用環境	防爆認證	CNS: Ex d IIB+H ₂ T6 Gb / Ex tb IIIC T85°C Db
	防護等級	IP66
	適用周溫	-20°C~+40°C
包裝	尺寸	410(L) x 335(W) x 310(H) mm
	重量	12.8 kg



防爆控制裝置-電源供應器

MODEL

K1PS01

產品特性



K1PS01

- 外殼為鋁合金材質，粉體塗裝、抗腐蝕及耐外物撞擊
- 適用於Zone 1之危險區域
- 附電源供應器，種類如下：

種類	功率	電壓	電流
A	40W	24 VDC	1.7A
B	60W	24 VDC	2.5A
C	96W	24 VDC	4A

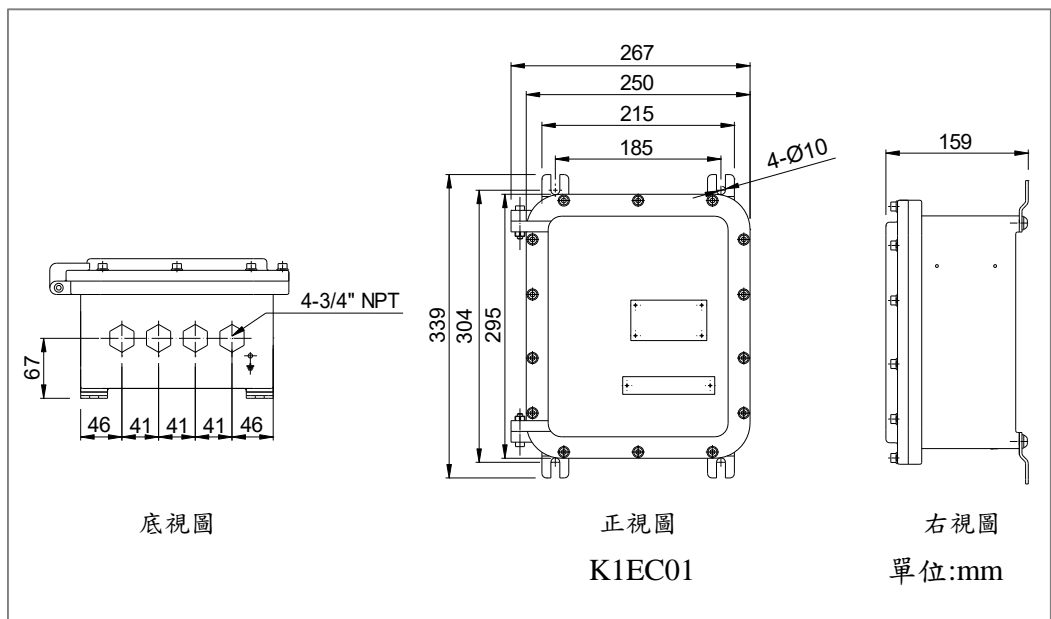
- 入線孔徑：3/4" NPT x 4
- CNS防爆認證：Ex d IIB+H₂ T6 Gb / Ex tb IIIC T85°C Db

MODEL

K1PS01

設備規格

型號		K1PS01
電源	使用電壓	110~220 Vac
材質	結構	鋁合金
使用環境	防爆認證	CNS: Ex d IIB+H ₂ T6 Gb / Ex tb IIIC T85°C Db
	防護等級	IP66
	適用周溫	-20°C~+40°C
包裝	尺寸	410(L) x 335(W) x 310(H) mm
	重量	12.8 kg



MODEL

KSGC / KSGC-1 · K1WB36 ·
KCR10 · OS-A2F-UFN-20

選配

產品特性

			
KSGC KSGC-1	K1WB36	KCR10	OS-A2F-UFN-20

KSGC / KSGC-1 SUS304不鏽鋼接地夾

- 一體成型SUS304不鏽鋼材質，粉體塗裝、抗腐蝕及耐外物撞擊
- 設備接地專用
- KSGC: 標準型 KSGC-1: 線纜防護型
- 專利證書：新型第 M595350 號

K1WB36 防爆聲光警示燈

- 一體成型SUS316不鏽鋼材質，抗腐蝕及耐外物撞擊
- 高亮度、高振頻LED閃爍警示燈
- LED燈罩顏色：紅色

KCR10 捲線器

- 線材規格: 2.5mm²*2C
- 電纜長度: 10M
- 包裝尺寸: 340mm x 170mm x 300mm
- 另有15M / 20M / 30M 等長度可選擇搭配

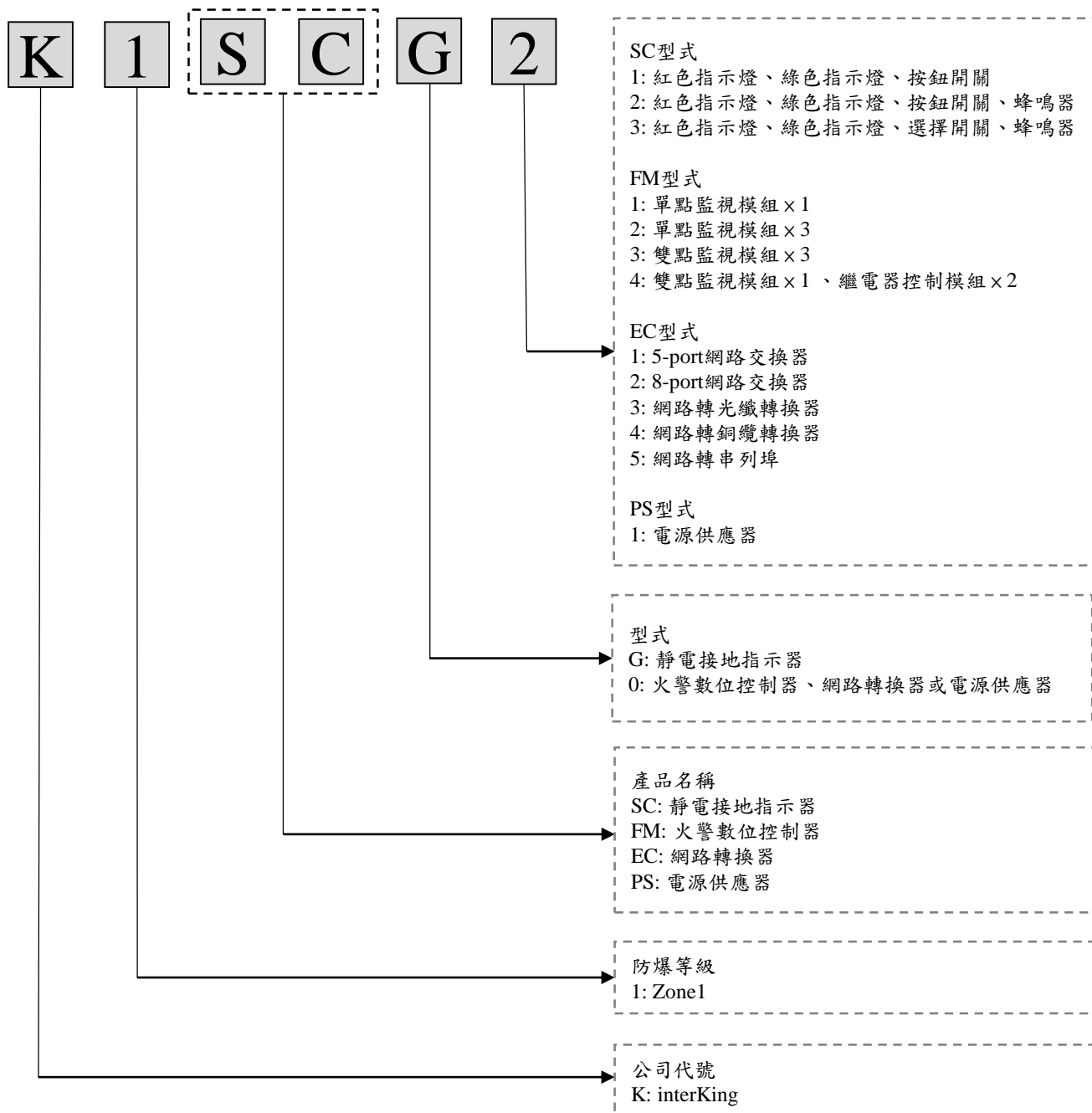
OS-A2F-UFN-20 防爆電纜接頭 (3/4"NPT)

- 外殼為耐壓防爆設計
- TS認證：Ex db IIC Gb / Ex eb IIC Gb / Ex tb IIIC Db



Option
KSGC / KSGC-1 · K1WB36 · KCR10 · OS-A2F-UFN-20

產品選型速見表





英特金實業有限公司

INTERKING ENTERPRISES LTD.

生產基地

831115 高雄市大寮區民權街50號

TEL:+886-7-7337500

FAX:+886-7-7337506

E-mail: sales@interking.com.tw

網址：<http://www.interking.com.tw>

interKing and Interking logo are registered trademarks of Interking Enterprises Ltd.

All rights reserved.

Printed 11/2025 V1.1

INTERKING ENTERPRISES LTD.